

Règlement n° 1052

Règlement concernant la construction de ponceaux, la canalisation des fossés et l'entretien des fossés et ponceaux

-
- Attendu** que la Ville de Sainte-Anne-des-Plaines est régie par le règlement n°905 concernant la construction de ponceaux, la canalisation des fossés et l'entretien des fossés et ponceaux., lequel a été adopté en 2013;
- Attendu** qu'il serait opportun de rédiger à nouveau ce règlement compte tenue que plusieurs changements doivent être apportés au règlement n° 905;
- Attendu** que Madame la Conseillère Isabelle Hardy a donné l'avis de motion et déposé le projet de règlement lors de la séance ordinaire du 11 avril 2023;
- Attendu** que le projet de règlement a été présenté par Madame la mairesse Julie Boivin lors de la séance ordinaire du 11 avril 2023;

En conséquence, **IL EST DÉCRÉTÉ ET STATUÉ** par le présent règlement numéro 1052 adopté par le Conseil municipal de la Ville de Sainte-Anne-des-Plaines, ce qui suit :

SECTION 1 : DÉFINITIONS

1.1 Pour les fins du présent règlement, le mot :

- Ville : signifie la Ville de Sainte-Anne-des-Plaines;
- Propriétaire : signifie toute personne au sens de la Loi sur les cités et villes;
- Entrée privée, entrée charretière et ponceau : signifie l'ouvrage comprenant le tuyau, le remblai et les murets afin de traverser le fossé municipal et accéder à son terrain;
- Canalisation de fossé : signifie l'ouvrage comprenant la préparation du fossé, l'installation de tuyaux et puisards, remblai et gazonnement afin de couvrir en entier le fossé municipal devant un terrain privé;
- Muret de ponceau : signifie l'ouvrage agencé pour retenir les matériaux de remblai à chaque extrémité du ponceau;
- Officier municipal : signifie la personne occupant le poste de directeur ou de directeur adjoint ou de contremaître du Service des infrastructures et techniques ou toute autre personne autorisée par résolution du Conseil municipal
- Puisard : tuyau vertical relié à la canalisation principale et muni d'une plaque en acier permettant le drainage de l'eau de surface.

SECTION II : DISPOSITIONS GÉNÉRALES

- 2.1** Nul ne peut installer un ponceau situé dans l'emprise de la voie publique sans obtenir au préalable l'autorisation écrite dûment signée par l'officier autorisé.
- 2.2** La canalisation d'un fossé est interdite, sauf pour des projets particuliers autorisés par le conseil municipal.
- 2.3** L'autorisation mentionnée au paragraphe précédent fera état :
- du diamètre et du type de tuyau ainsi que du niveau auquel il doit être installé et de la pente qu'il devra respecter;
 - du niveau et de la profondeur que devra respecter l'embase située au-dessus de la conduite;
 - du nombre de puisards à être installés ainsi que les normes concernant leur installation.
- 2.4** Il est de la responsabilité du propriétaire de respecter la pente existante et le niveau actuel du fossé de façon à ne pas créer préjudice aux terrains avoisinants.
- 2.5** Les tuyaux utilisés pour les ponceaux d'entrées privées devront être neufs et uniquement le type suivant sera accepté :
- PEHD (polyéthylène haute densité) de résistance R320 (tuyau rigide non perforé double paroi, intérieure lisse et extérieure annelée), tel que le modèle Solflo Max de Soleno ou équivalent approuvé.

L'officier municipal se réserve le droit d'accepter ou de refuser d'autres types de tuyaux.

Dans le cas où la canalisation de fossé est autorisée par le conseil municipal, les tuyaux utilisés pour la canalisation des fossés devront être neufs et en PEHD perforés et enrobés, conformes à l'article 6.3.10 du devis normalisé NQ 1809-300, avec joint d'étanchéité faisant partie intégrante de la conduite. Le géotextile utilisé pour l'enrobage sera un géotextile non tissé aiguilleté avec ouvertures de 110 mm.

- 2.6** Le ponceau doit avoir un diamètre intérieur suffisant pour permettre le libre écoulement des eaux en tout temps, sans toutefois être inférieur à 380 millimètres (15 pouces).

Nonobstant le premier alinéa, la Ville se réserve le droit d'exiger un diamètre supérieur selon les caractéristiques des lieux et si les circonstances le justifient.

Le diamètre minimum du tuyau sera calculé par l'officier autorisé et indiqué à l'autorisation mentionnée à l'article 2.3.

- 2.7** Dépendant de la nature du sol, l'assise des tuyaux sera un coussin de pierre concassée 0-20 mm ou de pierre nette 20 mm sur 150 mm d'épaisseur qui devra être compactée mécaniquement avec l'équipement adéquat. Les conduites devront également être enrobées jusqu'à mi-tuyau avec du sable ou de la pierre concassée 0-20 mm compactée mécaniquement ou de la pierre nette 20 mm. (Voir croquis 1 et 2)

- 2.8** En bordure des rues où la vitesse permise est de moins de 50km/h, les extrémités de ponceaux privés et de canalisation de fossés devront être aménagées avec un muret ou en enrochement, tel que démontré aux croquis de l'annexe A.

En bordure des rues où la vitesse permise est de 50km/h et plus, les murets sont prohibés.

- Les murets de ponceaux devront être faits de blocs préfabriqués universels pour muret, approuvé par la ville. (Voir croquis 3 et 4)
- Les enrochements de ponceaux devront être faits de pierre 4" - 8" (100-200 mm). (Voir croquis 5 et 6)

- 2.9** Des frais de 50,00 \$ seront exigés pour la demande de permis.

- 2.10** Un dépôt de 500,00 \$ sera exigible lors de la demande de permis et sera remboursé lorsque l'attestation de conformité sera émise. La ville pourra appliquer en paiement total ou partiel des travaux non conformes le montant de dépôt sans préjudice à son recours, au cas où le montant ne serait pas suffisant.

SECTION III : DISPOSITIONS SPÉCIFIQUES AU PONCEAU

- 3.1** En bordure des rues où la vitesse permise est de moins de 50km/h, toute entrée ou fermeture de fossé munie à ses extrémités d'un muret de ponceau, devra être construit du fond du fossé à la hauteur de la plate-forme, sans obstruer le diamètre du tuyau, de façon à retenir les matériaux de remblai de l'entrée.
- 3.2** La largeur d'une entrée charretière est établie selon le règlement de zonage en vigueur ainsi que le règlement sur les permis et certificat en vigueur de la Ville.
- 3.3** Une fois la conduite installée et enrobée jusqu'à la mi-hauteur, une première inspection obligatoire devra être demandée au moins 24 heures à l'avance par le propriétaire ou l'entrepreneur. La conduite ne pourra être remblayée sans l'autorisation de l'officier municipal.
- 3.4** Une fois les travaux terminés, une inspection devra être effectuée afin que l'officier municipal puisse constater la conformité des travaux.

SECTION IV : DISPOSITIONS SPÉCIFIQUES À LA CANALISATION DES FOSSÉS

- 4.1** Les puisards seront construits par l'installation d'un Té en polyéthylène avec une plaque en acier de 125 mm d'épaisseur et 250 mm de diamètre troué de 50 ouvertures. La plaque trouée devra être munie d'attaches pour la retenir au tuyau.
- 4.2** Pour les longueurs de canalisation de moins de 35 mètres de façade sur la voie publique, un puisard sera exigé et ce dernier devra être placé près du centre de la façade ou du point bas de la rue. Pour les longueurs de canalisation de plus de 35 mètres et moins de 49 mètres de façade sur la voie publique, l'installation de deux puisards seront exigés, lesquels devront être reportés proportionnellement sur la longueur du fossé. Pour les longueurs de canalisation de 49 mètres et plus, le nombre de puisards et leur emplacement seront déterminés par l'officier municipal ou la firme d'ingénieurs-conseils mandatée à cet effet.
- 4.3** Tout fossé remblayé devra avoir une embase gazonnée ou ensemencée de façon à faciliter l'égouttement de la rue. La profondeur minimum mesurée à partir de la rive du pavage sera déterminée par l'officier municipal.
- 4.4** En zone agricole, tel que défini selon le règlement d'urbanisme en vigueur, seule une longueur de 30 mètres incluant l'entrée charretière pourra faire l'objet d'une canalisation. Cette portion de 30 mètres devra être située en façade de la résidence.
- Dans un tel cas, la profondeur de l'embase à être installée au-dessus de la conduite devra avoir un minimum de 300 mm de profondeur, mesurée à partir de la rive du pavage.
- 4.5** Une fois les conduites installées et enrobées jusqu'à la mi-hauteur, une première inspection obligatoire devra être demandée au moins 24 heures à l'avance par le propriétaire ou l'entrepreneur. Les conduites ne pourront être remblayées sans l'autorisation de l'officier municipal.
- 4.6** Une fois les travaux terminés, une inspection devra être effectuée afin que l'officier municipal puisse constater la conformité des travaux.

SECTION V : ENTRETIEN DES FOSSÉS

- 5.1** Tout propriétaire riverain est responsable de l'entretien et du maintien en bon état et libre de toute nuisance du fossé et/ou de l'embase de rue en façade de sa propriété. Le propriétaire est également tenu de tondre le gazon du fossé et/ou de l'embase.
- 5.2** Tout dommage à un fossé doit être réparé sans délai par la personne ayant causé les dommages ou, à défaut, par le propriétaire concerné. À défaut d'exécuter les travaux prévus au présent article, la Ville de Sainte-Anne-des-Plaines pourra faire les travaux nécessaires aux frais de la personne ayant causé les dommages ou, à défaut, du propriétaire concerné.
- 5.3** Tous travaux de réparation d'une canalisation existante de fossé n'excédant pas 25% de la longueur totale de fossé canalisé devant une propriété devra être autorisé par l'officier municipal. Un permis est requis.
- 5.4** Tous travaux de réparation d'une canalisation existante de fossé excédant 25% de la longueur totale de fossé canalisé devant une propriété est prohibé. Le propriétaire devra retirer la

canalisation et remettre le fossé en état et ce, selon les exigences de l'officier municipal. Un permis est requis.

- 5.5 Tous travaux de réparation de l'extrémité d'une conduite existante d'entrée privée ou d'une canalisation existante de fossé devront être exécutés selon les exigences prescrites à l'article 2.8. Un permis est requis.

SECTION VI : PROCÉDURES ET PÉNALITÉS

- 6.1 Si le propriétaire contrevient, permet ou laisse permettre de contrevienir à l'une des dispositions du présent règlement, refuse ou néglige les dispositions du présent règlement, l'officier municipal ou son représentant avisera le propriétaire qu'il contrevient au règlement et en fera rapport au Conseil municipal.
- 6.2 Sous réserve de tout autre recours qui pourra être exercé contre elle, la personne qui contrevient à l'une des dispositions du présent règlement commet une infraction et est passible, en plus du paiement des frais, d'une amende minimum de 300,00 \$, jusqu'à un maximum de 1 000,00 \$.
- 6.3 Si l'infraction est continue, elle constitue, jour par jour, une infraction séparée et la pénalité édictée par ladite infraction peut être infligée pour chaque jour que dure l'infraction.

SECTION VII : ENTRÉE EN VIGUEUR

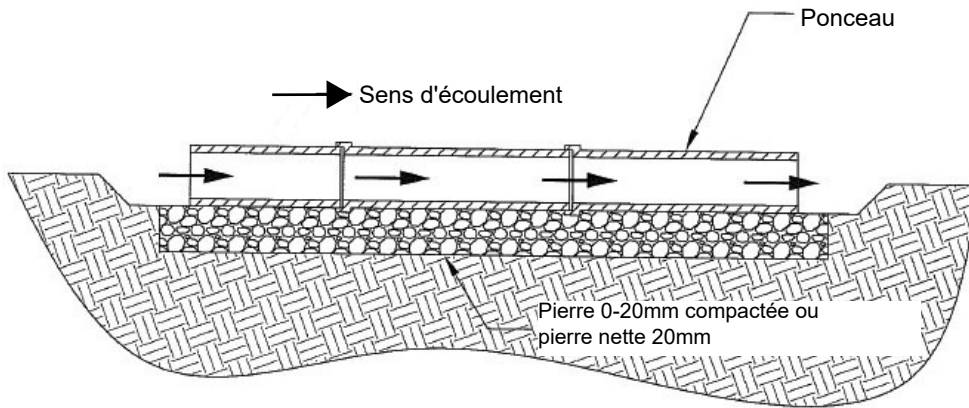
- 7.1 Le présent règlement remplace et abroge les règlements 905 et 905-1 de la Ville de Sainte-Anne-des-Plaines.
- 7.2 Le présent règlement entrera en vigueur conformément à la loi.

Adopté le: 2023-05-
en vertu de la résolution: 2023-05-
Entrée en vigueur : 2023-

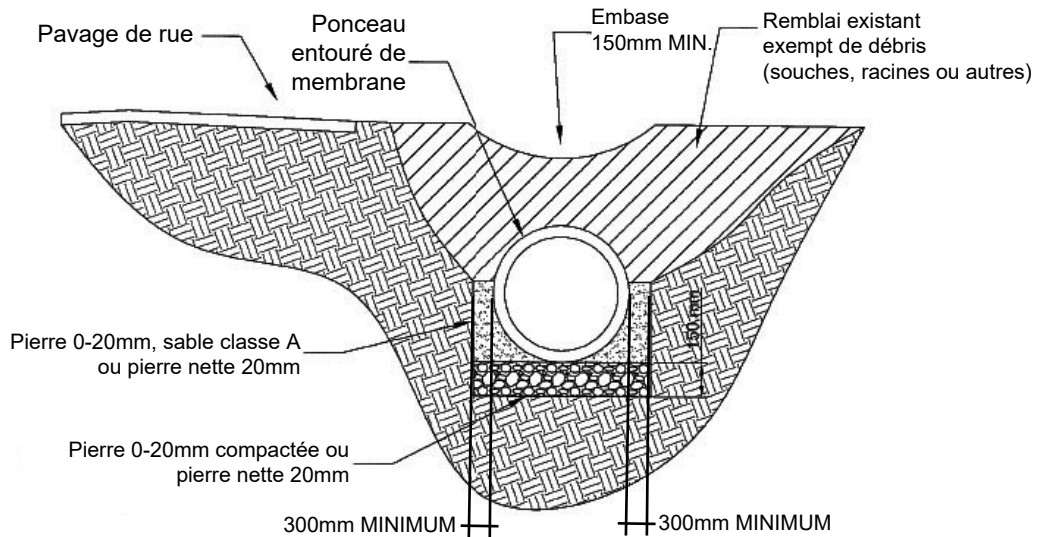
Julie Boivin, mairesse

Geneviève Lazure, greffière

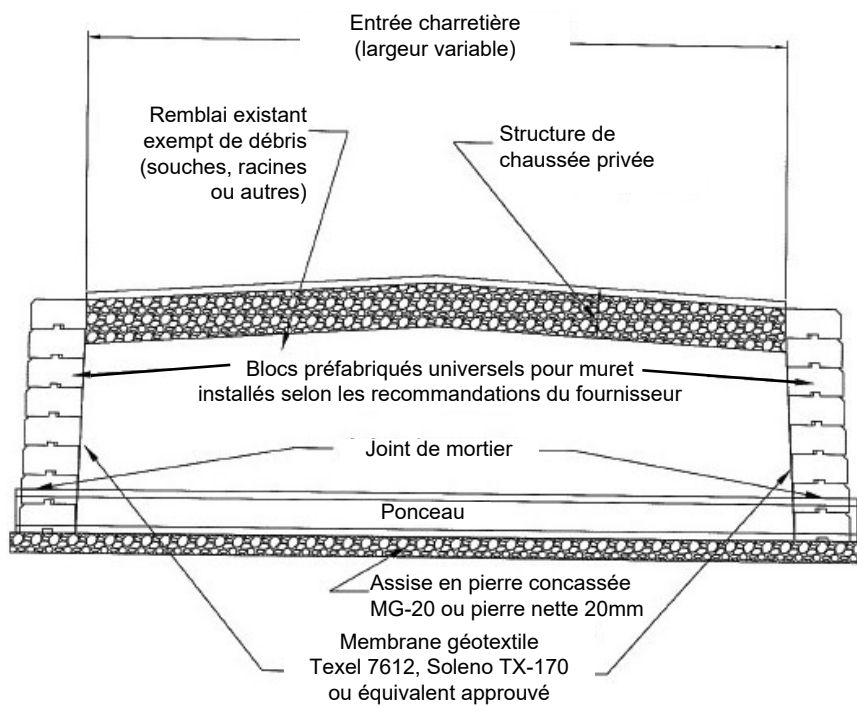
ANNEXE « A »
CROQUIS



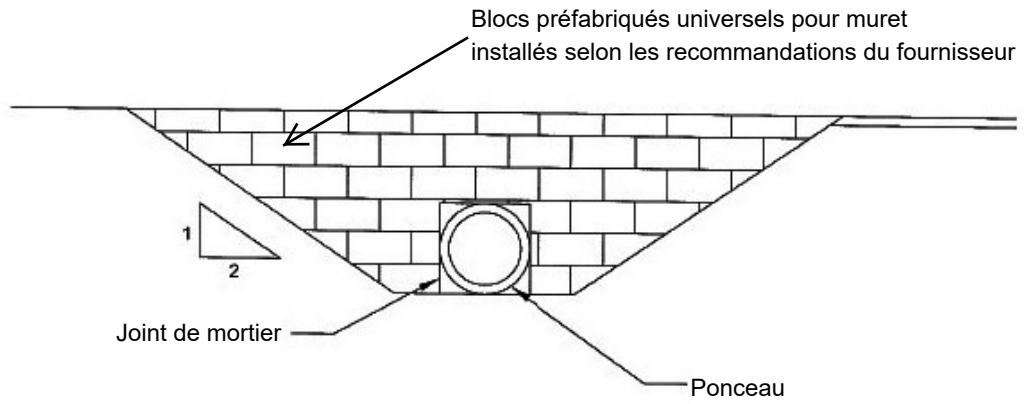
Croquis 1



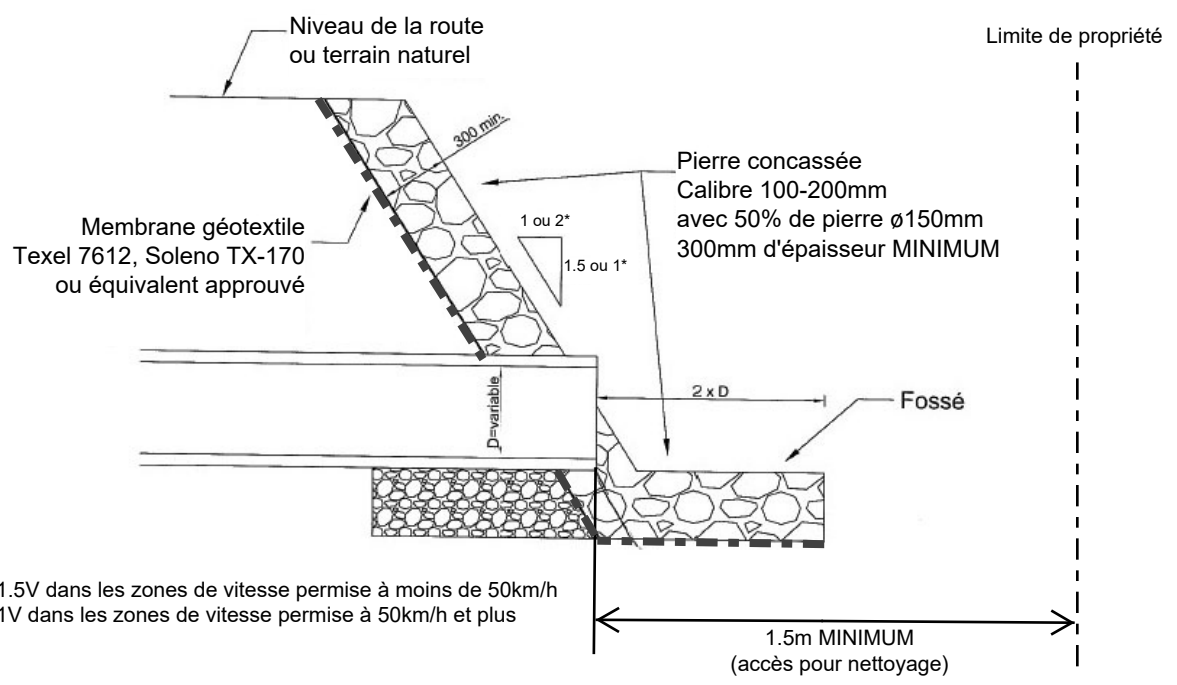
Croquis 2



Croquis 3

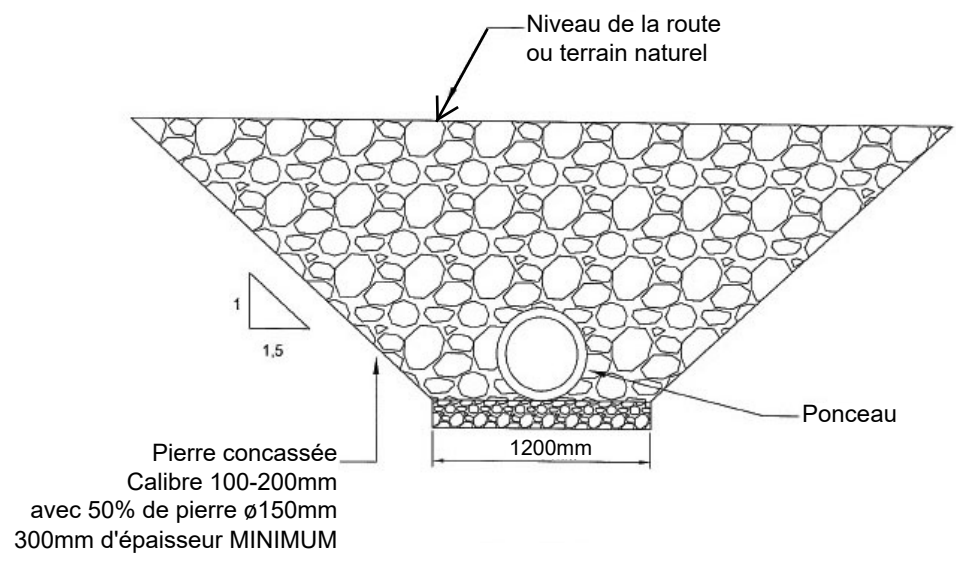


Croquis 4



* pente MAXIMUM 1H:1.5V dans les zones de vitesse permise à moins de 50km/h
 * pente MAXIMUM 2H:1V dans les zones de vitesse permise à 50km/h et plus

Croquis 5



Croquis 6